

ПРОТОКОЛ N 12
заседания Правления
товарищества собственников недвижимости товарищества собственников жилья "Ширяевские
Усадьбы" (далее - Товарищества)

г. Москва, д. Ширяево

"13" июля 2019 г.

Протокол собрания составлен Секретарем: Петросян Артем Арутюнович.

Члены Правления ТСН ТСЖ «Ширяевские Усадьбы»:

- Теплов Павел Борисович, избран согласно протоколу №1 от 11.02.2018 первичного общего собрания собственников недвижимости МКД по адресу: г. Москва, п. Первомайское, д. Ширяево, ул. Озерная, дом 41, корпус 2;
- Петросян Артем Арутюнович, избран согласно протоколу №1 от 22.05.2018 внеочередного общего собрания членов ТСН ТСЖ «Ширяевские Усадьбы»;
- Новоселов Сергей Викторович, избран согласно протоколу №1 от 22.05.2018 внеочередного общего собрания членов ТСН ТСЖ «Ширяевские Усадьбы»;
- Мокшин Дмитрий Иванович, избран согласно протоколу №3 от 21.04.2019 ежегодного общего собрания членов ТСН ТСЖ «Ширяевские Усадьбы»;

Присутствуют члены Правления ТСН ТСЖ «Ширяевские Усадьбы»:

- Теплов Павел Борисович,
- Петросян Артем Арутюнович,
- Новоселов Сергей Викторович,
- Мокшин Дмитрий Иванович,
- Семакова Мария Вячеславна

Кворум имеется. Заседание правомочно.

ПОВЕСТКА ДНЯ:

1. Выбор секретаря собрания
2. Принятие решения о заключении договора с ООО «Культура Развития»
3. Принятие решения о выборе председателя правления

СЛУШАЛИ:

По 1 вопросу повестки дня выступил:

Новоселов Сергей Викторович

Предлагаю выбрать секретарем собрания Петросяна Артема Арутюновича

ГОЛОСОВАЛИ: "За" - 4. "Против" - 0. "Воздержались" - 0.

ПОСТАНОВИЛИ: Выбрать секретарем собрания Петросяна Артема Арутюновича

По 2 вопросу повестки дня выступил:

Семакова Мария Вячеславна

Сметой доходов и расходов Товарищества на 2019 год, утвержденной на ежегодном общем собрании членов Товарищества (протокол №3 от 21.04.2019), пунктом расходов 2.14 «Расходы на благоустройство: озеленение и дооборудование детских площадок на 1-ом участке» предусмотрены расходы на оборудование детской площадкой. Инициативной группой жителей, возглавляемой мной, принято решение об установке детских качелей. Прилагаю список подписей членов Товарищества, которые поддерживают приобретение и установку выбранных нами детских качелей.

Предлагаю заключить договор №01/07 от 13.07.2019 с ООО «Культура Развития» (ОГРН 1167746679990) на выполнение работ по изготовлению, доставке и установке детских качелей на сумму 105 000,00 (сто пять тысяч) рублей РФ и 00 копеек, предусмотренную статьей расходов п. 2.14 сметы расходов и доходов ТСН ТСЖ «Ширяевские Усадьбы» на 2019 год.

ГОЛОСОВАЛИ: "За" - 4. "Против" - 0. "Воздержались" - 0.

ПОСТАНОВИЛИ:

Заключить договор №01/07 от 13.07.2019 с ООО «Культура Развития» (ОГРН 1167746679990) на выполнение работ по изготовлению, доставке и установке детских качелей на сумму 105 000,00 (сто пять тысяч) рублей РФ и 00 копеек, предусмотренную статьей расходов п. 2.14 сметы расходов и доходов ТСН ТСЖ «Ширяевские Усадьбы» на 2019 год.

Секретарь собрания _____

А.А. Петросян

По 3 вопросу повестки дня выступил:

Теплов Павел Борисович

В связи с моим отсутствием в России в период с 20 июля 2019 по 30 августа 2019, предлагаю назначить временным исполняющим права председателя правления ТСН ТСЖ «Ширяевские Усадьбы» члена правления Мокшина Дмитрия Ивановича.

ГОЛОСОВАЛИ: "За" - 4, "Против" - 0, "Воздержались" - 0.

ПОСТАНОВИЛИ: на период с 20 июля 2019 по 30 августа 2019 назначить члена правления Мокшина Дмитрия Ивановича временным исполняющим обязанности председателя правления ТСН ТСЖ «Ширяевские Усадьбы».

Приложение: лист с подписями членов Товарищества, на 10 (десяти) листах

Председатель Правления ТСН ТСЖ «Ширяевские Усадьбы» _____ П.Б. Теплов

Секретарь заседания ТСН ТСЖ «Ширяевские Усадьбы» _____ А.А. Петросян

Член Правления ТСН ТСЖ «Ширяевские Усадьбы» _____ С.В. Новоселов

Член Правления ТСН ТСЖ «Ширяевские Усадьбы» _____ Д.И. Мокшин

Член ревизионной комиссии ТСН ТСЖ «Ширяевские Усадьбы» _____ Семакова М.В.

Согласие на покупку качели, Приложение 1.

п/п	дата	адрес	ФИО	подпись
1	27.06.2019	п. Широкое, д. 44	Александр М.В.	[Подпись]
2	27.06.2019	д. Широкое Озерная 37-2-3	Тарасова А.А.	[Подпись]
3	27.06.2019	д. Широкое Озерная 37-2-3	Тарасов В.Г.	[Подпись]
4	27.06.2019	д. Широкое Озерная 37-2-1	Земляч В.А.	[Подпись]
5	27.06.2019	д. Широкое Озерная 37-2-1	Земляч А.С.	[Подпись]
6	27.06.2019	д. Широкое Озерная 57/3 к1	Федорова А.А.С.	[Подпись]
7	27.06.19	д. Широкое Озерная 37-2-1	Бурмачев Д.В.	[Подпись]
8	27.06.19	д. Широкое Озерная 37-2-1	Бурмачев А.С.	[Подпись]
9	30.06.19	д. Широкое Озерная 37-2-1	Бурмачев А.С.	[Подпись]
10	30.06.19	д. Широкое Озерная 37-2-1	Малоросимов В.А.	[Подпись]
11	30.06.19	д. Широкое Озерная 37-2-1	Фролов В.В.	[Подпись]
12	30.06.19	д. Широкое Озерная 41-2-4	Красовский Е.В.	[Подпись]
13	30.06.19	д. Широкое Озерная 41-3-9	Красовский Е.В.	[Подпись]
14	30.06.19	Озерная 41-1-1	Сидорова Е.С.	[Подпись]
15	30.06.19	Озерная 45-2-1	Метерина С.П.	[Подпись]
16	30.06.19	Озерная 45-3-2	Курочкин М.В.	[Подпись]
17	30.06.19	Озерная 41-1-2	Гирсанова О.А.	[Подпись]
18	30.06	Озерная 39-3-6	Калинина О.А.	[Подпись]
19	30.06	Озерная 39-3-4	Петрова В.А.	[Подпись]
20	30.06	Озерная 39-3-3	Мельник Г.В.	[Подпись]
21	07.07	Озерная 41-4-3	Петров Н.В.	[Подпись]
22	07.07	Озерная 41-4-1	Пчёлкина Л.В.	[Подпись]
23	07.07	Озерная 39-3-2	Млодина Ю.В.	[Подпись]
24	08.07	Озерная 43-1-2	Козлова Е.И.	[Подпись]



КУЛЬТУРА РАЗВИТИЯ

"Культура развития"
Общество с ограниченной ответственностью
Юр. адрес: 129515 г. Москва,
ул. Академика Королева, 13, стр. 1,
e-mail: sale@culturedevelopment.ru
тел: +7 499 577-01-51
сайт: culturedevelopment.ru

Общество с ограниченной ответственностью
«Культура Развития»

ПАСПОРТ ИЗДЕЛИЯ

Качели Гнездо + Один антивандальные

Арт. KR_I_K011_12



г. Москва

92

Содержание

1. Основные сведения и характеристики.
2. Комплектность.
3. Параметры упаковки
4. Правила по безопасной эксплуатации.
5. Гарантийные обязательства.
6. Свидетельство о приемке
7. Инструкция по монтажу.

1. Основные сведения и характеристики

- 1.1. Наименование: Качели Гнездо + Один антивандальные
- 1.2. Предприятие производитель: ООО «Культура Развития», г. Москва
- 1.3. Артикул: KP_1_K011_12
- 1.5. Дата выпуска: 11.07.19г.
- 1.6. Цвет: Зеленый
- 1.7. Размеры Качелей:
 - Длина: 5070 мм;
 - Ширина: 1450 мм;
 - Высота: 2280 мм.
- 1.8. Общая масса качели 170 кг.

2. Комплектность

№ поз.	Наименование	Количество	№ Места Упаковки
1	Стойка	6	№1, №2, №3
2	Перекладина 1	1	№4
3	Перекладина 2	1	№5
4	Пластина 1	2	№6
5	Пластина 2	2	№6
6	Консоль	2	№7
7	Сиденье Гнездо антивандальное	1	№9
8	Сидение плоское	1	№8
9	Подвес цепной для сиденья гнездо в сборе	1	№8
10	Подвес цепной для плоского сиденья в сборе	1	№8
11	Подвес перекладины со скобой	4	№8
12	Болт 10x100	18	№8
13	Болт 10x20	16	№8
14	Болт 12x90	8	№8
15	Гайка колпачковая 10	34	№8
16	Гайка колпачковая 12	8	№8
17	Шайба 10	68	№8
18	Шайба 12	16	№8
19	Шайба гроверная 10	34	№8
20	Шайба гроверная 12	8	№8
21	Заглушка пластиковая 76 мм	6	№8
22	Заглушка пластиковая 13 мм	8	№8

5-3

3. Параметры Упаковки

Количество мест: 9 мест.

Объем упаковки: 0,418 м³

5. Вес упаковки: 170 кг.

3.4. Параметры упаковки

№	Наименование	Размеры (ДхШхВ), мм	Объем, м ³	Масса, кг	Примечание
1	Место №1	2900x200x100	0,06	27	
2	Место №2	2900x200x100	0,06	27	
3	Место №3	2900x200x100	0,06	27	
4	Место №4	2450x200x100	0,055	16,5	
5	Место №5	1250x200x100	0,025	9	
6	Место №6	350x350x20	0,003	12	
7	Место №7	350x350x200	0,025	10	
8	Место №8	550x350x150	0,03	13,5	
9	Место №9	1000x1000x100	0,1	28	
ИТОГО			0,418	170	

4. Правила по безопасной эксплуатации

4.1. Качели представляют собой сборную металлическую конструкцию с разными сиденьями в зависимости от качелей и комплектации: сиденье гнездо, сиденье для качелей плоское и сиденье для качелей люлька.

4.2. У каждого сиденья есть свое назначение:

- Сиденье для качелей плоское: предназначено для детей и взрослых от 3 лет, которые самостоятельно могут сидеть и уверенно держаться, нагрузка 75 кг.

- Сиденье для качелей люлька предназначена для детей до 3 лет, имеет защитные вертикальные ограничители и обод, обеспечивают безопасное и комфортное положение маленького ребёнка.

- Сиденье Гнездо предназначено для детей и взрослых, на качелях гнездо одновременно могут кататься несколько человек, максимальная нагрузка не должна превышать 200 кг.

4.3. Зона безопасности качелей указана в настоящем паспорте схема №2, в зоне безопасности не должно находиться других элементов детской площадки, а также лавочек и ограждений.

4.4. Материалы поверхности детской игровой площадки с низкими ударопоглощающими свойствами используют только вне области приземления (зоны безопасности).

4.5. Катаясь на Качелях, необходимо держаться за подвесы, а именно за прорезиненную часть подвесов.

4.6. Качели используются на детских игровых площадках без постоянного наблюдения оперативным персоналом. В целях обеспечения безопасной эксплуатации оборудования эксплуатант (владелец) должен ежедневно проводить регулярный визуальный осмотр.

4.7. Если во время осмотра будут обнаружены какие-то неполадки, то они должны быть немедленно устранены, а если это невозможно, то оборудование должно быть закрыто для детей.

5. Гарантийные обязательства

Предприятие производитель предоставляет гарантию на изделие 12 месяцев со дня поставки изделия эксплуатанту (владельцу). Гарантия предоставляется только в случае хранения, сборки и эксплуатации оборудования в соответствии с приложенной инструкцией. Под гарантию попадают только оригинальные детали и оборудование, входящие в комплект поставки. При признании гарантийного случая оборудование или деталь оборудования будут направлены на адрес покупателя для замены. Оборудование или деталь оборудования, подлежащее замене должно быть возвращено нашей компании для выявления причин дефекта. Первичные учетные документы, ведомость сезонного осмотра и протоколы технического обслуживания должны быть сохранены и предъявлены при возникновении

ного случая. Наступление гарантийного случая не продлевает гарантийный срок, указанный в документах. О недокомплекте оборудования необходимо заявить в течение 1 недели с момента получения оборудования на вашем складе.

Условия предоставления гарантии:

предоставление владельцем документов, относящихся к истории приобретения и обслуживания изделия.

- изделия устанавливались или обслуживались квалифицированной монтажной или ремонтной организацией с использованием оригинальных деталей и метизов;
- не проводилась модификация или изменение конструкции оборудования;
- изделие эксплуатировалось, обслуживалось, и содержалось в соответствии с инструкцией по эксплуатации на оборудовании;
- не происходило умышленных или неосторожных действий владельца или третьих лиц в отношении оборудования или действий, являющихся следствием халатности, вандализма, неправильного использования, несчастного случая, или форс-мажорных обстоятельства.

Гарантия не предусмотрена:

- В случае использования не антивандальных качелей гнездо на общественной площадке, в данном случае гарантия с сидения «гнездо не антивандальное» автоматически снимается.
- в случае осуществления монтажа оборудования не квалифицированной бригадой монтажников с нарушениями требований инструкции;
- при нарушении правил монтажа, эксплуатации, транспортирования и хранения изделия;
- неисправности вследствие несоблюдения инструкций по установке и техническому обслуживанию и неисправности, возникшие при техническом обслуживании;
- в случае естественного износа либо повреждения, нанесенных во время неправильного хранения, установки и использования, а также в результате вандализма или стихийных бедствий;
- при естественном износе лакокрасочного покрытия, а также на естественный износ подшипников;
- при загрязнениях, потёртостях и деформации, появившихся после передачи изделия владельцу;
- в случае коррозии металлических частей, вызванной соленой водой или туманом, образовавшимся из соленой воды. Коррозия, вызванная царапинами и вмятинами;
- при образовании небольших естественных трещин и изгибов, расщеплений или порезов на дереве;
- в случае незначительного потускнение цвета и прочих косметических изъянов и дефектов;
- на детали, замененные по гарантии.

При наступлении гарантийного случая, пожалуйста, свяжитесь с нами любым удобным для Вас способом. Наши специалисты подскажут, какие документы необходимо заполнить и предоставить для скорейшего решения вопроса. Датой начала гарантии является дата отгрузки, указанная в сопроводительных документах.

6. Свидетельство о приемке

Качели Гнездо + Один антивандальные, артикул **КР 1 К011 12** соответствуют требованиям ГОСТ Р 52167-2012 Оборудование и покрытия детских игровых площадок. Безопасность конструкции и методы испытаний качелей. Общие требования и ГОСТ Р 52169-2012 Оборудование и покрытия детских игровых площадок. Безопасность конструкции и методы испытаний. Общие требования.



Отдел технического контроля

Кор

М.П.

7. Инструкция по монтажу

Монтаж качелей может проводиться предприятием-изготовителем или другими юридическими и физическими лицами, располагающими необходимой для этого материально-технической базой и квалификацией.

7.2. Установка качелей проводится на ровной площадке, свободной от насаждений. Размер площадки должен соответствовать требованиям зоны безопасности (приземления) смотри схему №2.

7.3. При проведении монтажных работ необходимо соблюдать требования безопасности при обращении с инструментом.

7.4. Перед началом монтажа (необходимо):

- изучить документацию;

- снять упаковку;

- проверить комплектацию согласно разделу 2 настоящего паспорта.

7.5. Монтаж качелей осуществлять в следующем порядке и в соответствии со схемами монтажа:

1. Разметить лунки на поверхности земли, смотри схему №3.

2. Пробурить лунки буром на 300 мм или выкопать лопатой на глубину 500 мм от поверхности земли.

3. Подготовить щебеночное или песчано-гравийное основания в каждой лунке толщиной 50 мм.

4. Собрать качели, смотри схему №3 и №4.

5. Установить качели в лунки. После установки качели, убедитесь, что проектные отметки высоты качели соблюдены схема №1 и №3, выставите качели по уровню.

6. Подготовьте бетонную смесь не ниже марки М200.

7. Забетонируйте стойки качелей.

Бетон, за первые 24 часа наберет 70% прочности, до этого момента **использовать качели не допускается**.

8. Обратная засыпка грунта.

7.6 Монтаж качелей с бетонированием можно проводить при температуре наружного воздуха не ниже +5 градусов по Цельсию. Эксплуатация качелей после бетонирования разрешена не ранее чем через сутки, при благоприятных погодных условиях.

7.7 **ОБЯЗАТЕЛЬНО** после установки и перед началом эксплуатации качелей, убедитесь, что все болтовые соединения надежно закручены. В случае установки качелей на общественной площадке, во избежание вандализма необходимо принять меры, исключающие свободное отсоединение навесных частей качелей (срезать флажки у такелажных скоб подвесов или приварить их).

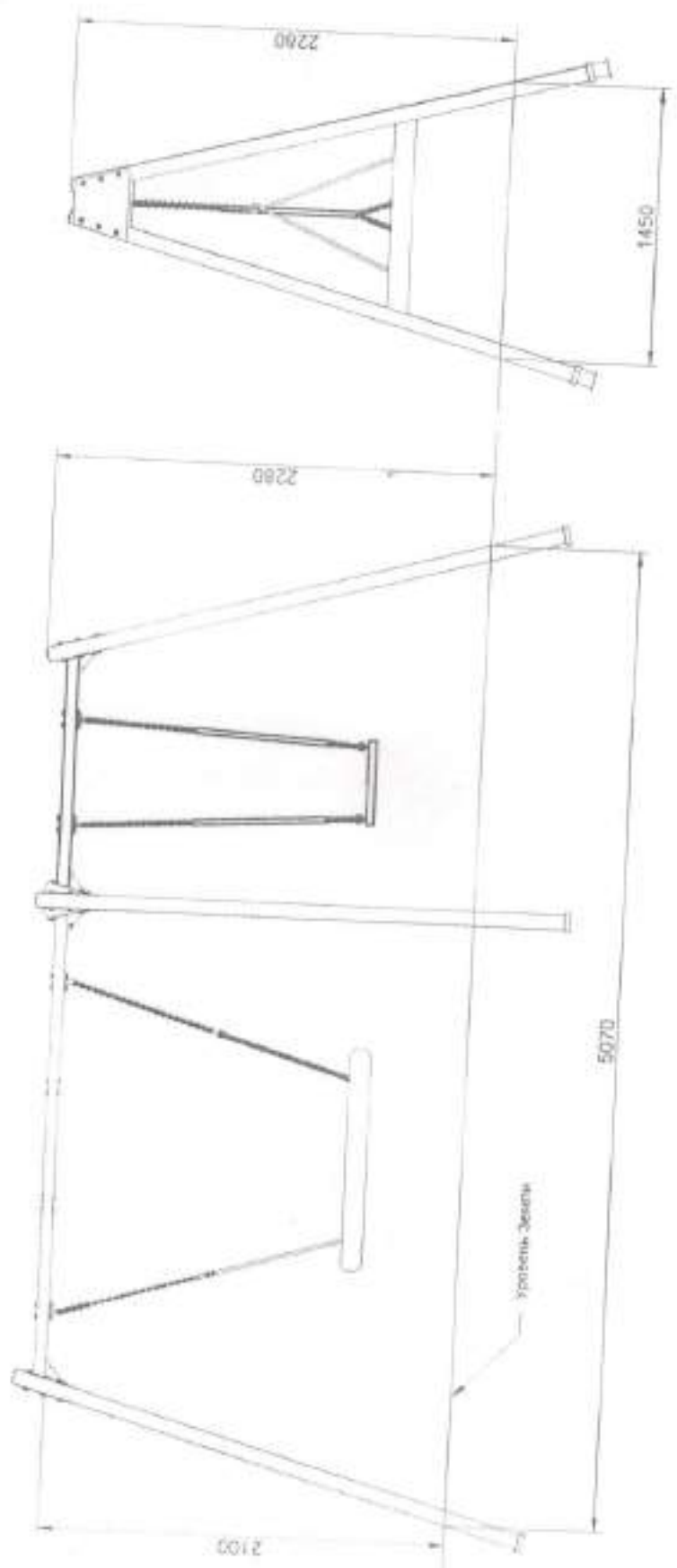
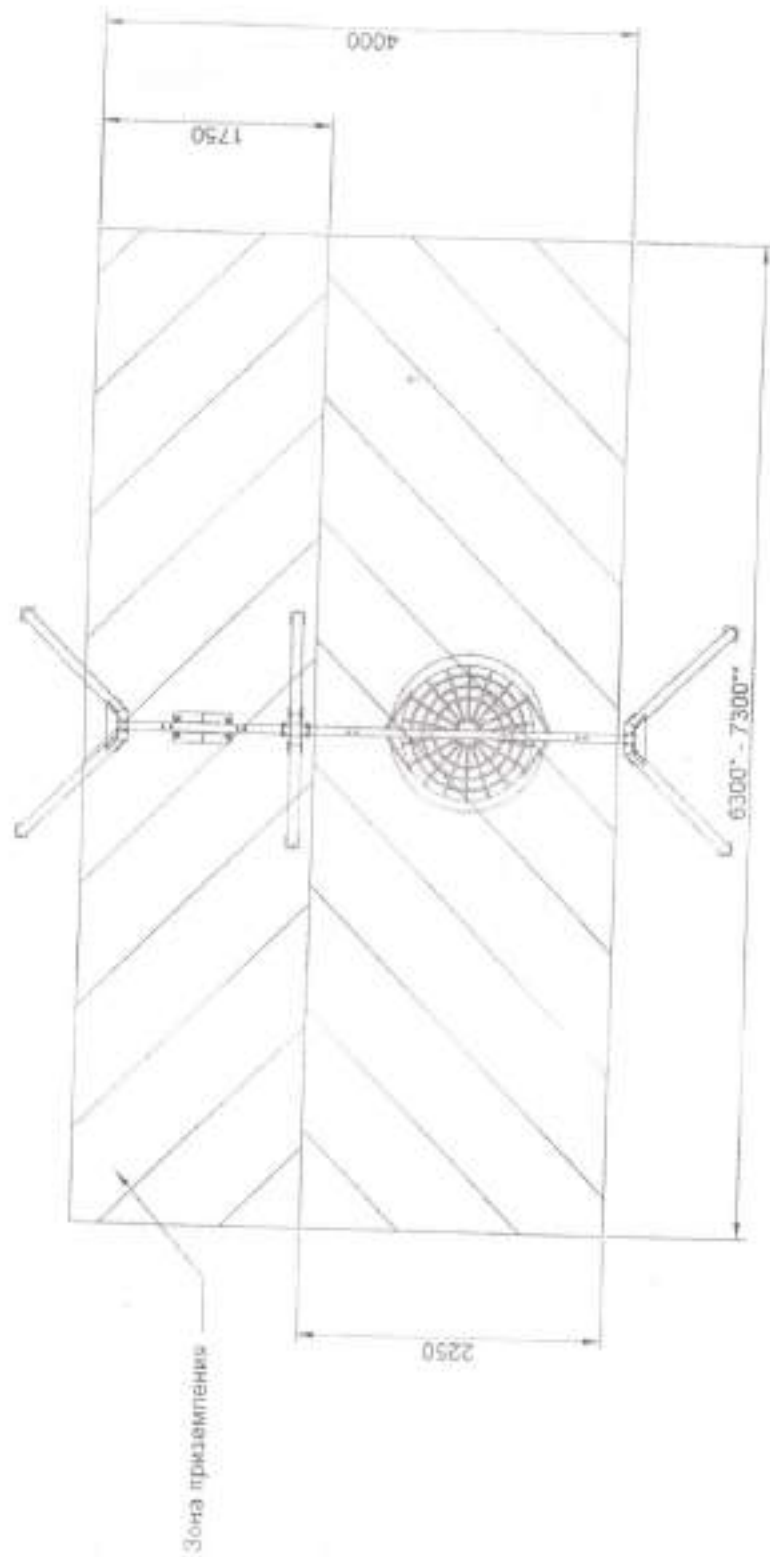


Схема 1. Габаритные размеры



- Зона безопасности или зона приземления, рассчитывается согласно требованиям ГОСТ Р. Взаимное пересечение зон приземления качелей и другого игрового оборудования не допускается, также не допускается нахождение в зоне приземления других элементов детской площадки (игровое оборудование, ограждение, скамейки и т.д.)
- * размер зоны приземления для синтетического ударопоглощающего покрытия площадки
 - ** размер зоны приземления для ударопоглощающих покрытий площадки из сыпучих материалов.

Схема 2. Зона безопасности (приземления)

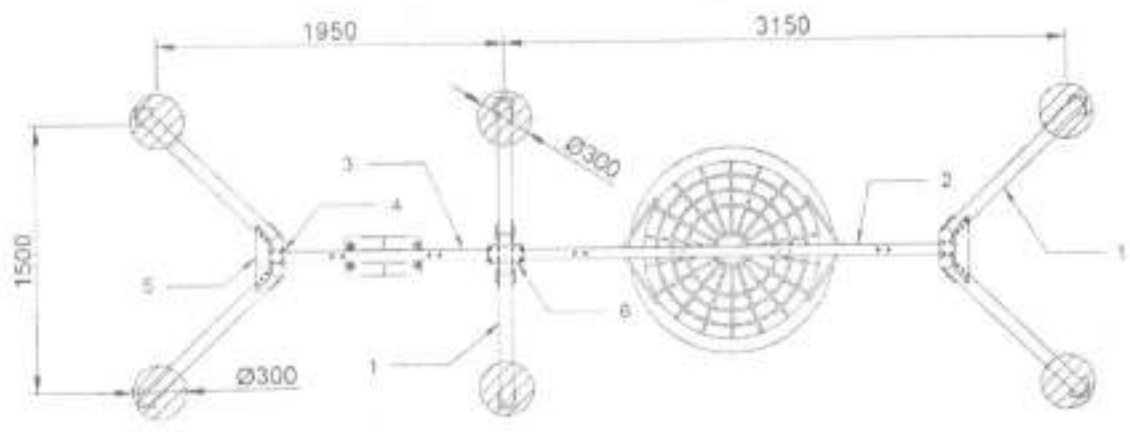
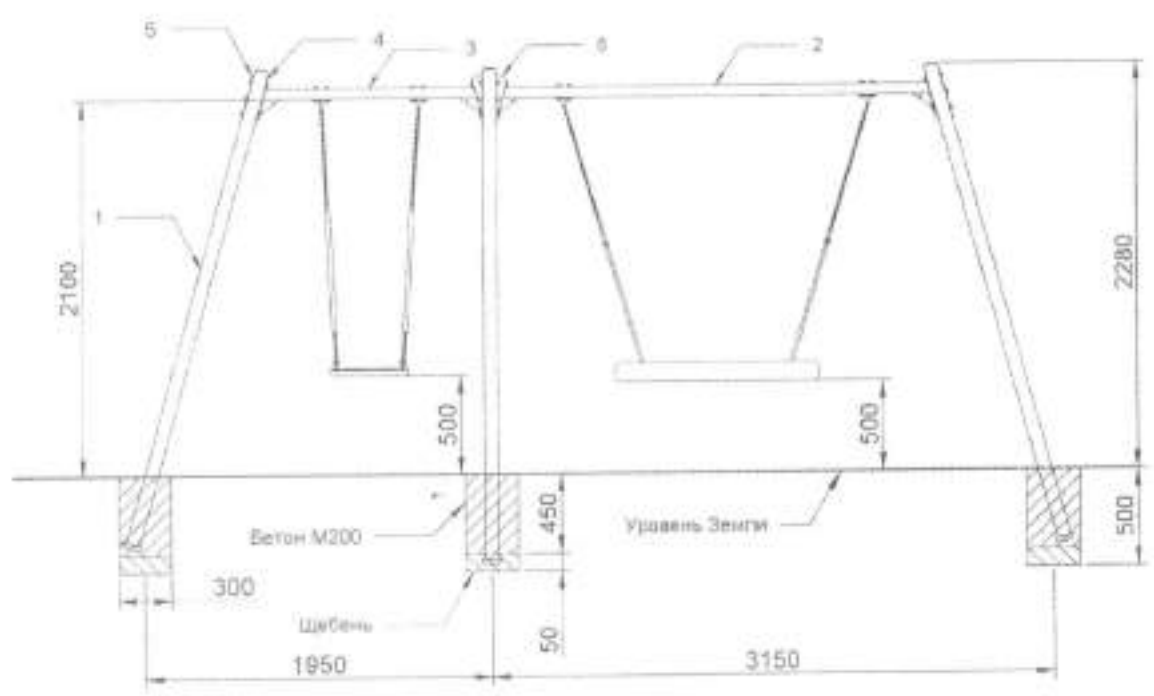


Схема 3. Схема установки качелей

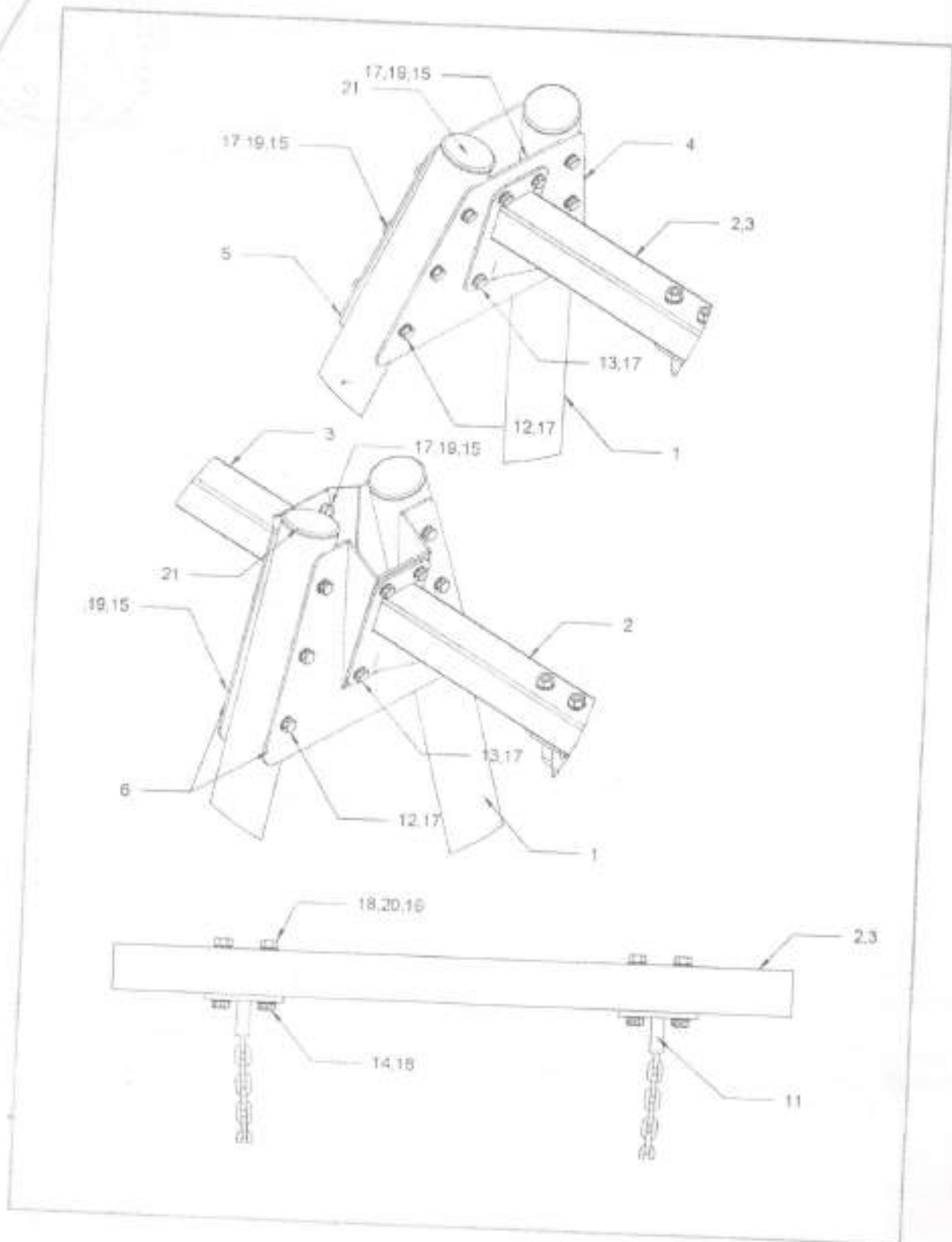


Схема 4. Схема сборки

Прошнурован
пронумерован
сверлено печ
Президент
Ширевские Ус

